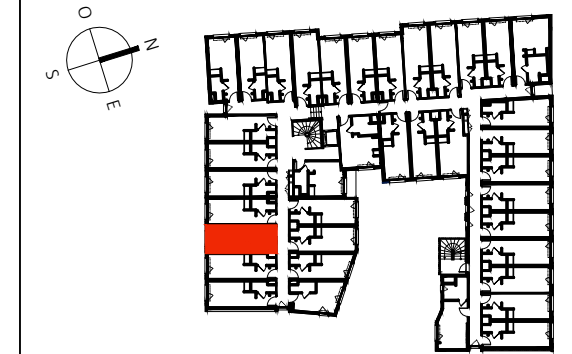
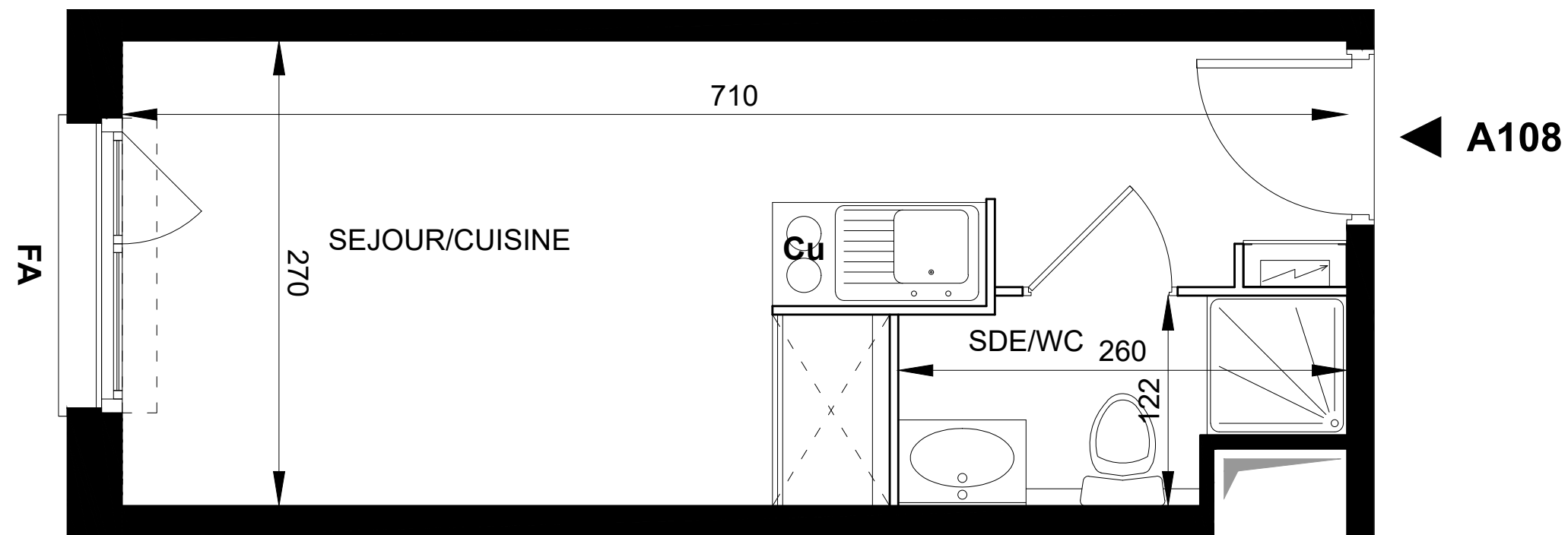


# UMAMI



## TABLEAU DES SURFACES

(compris placards)

SEJOUR / CUISINE :	15,64 m <sup>2</sup>
SALLE D'EAU / WC	2,76 m <sup>2</sup>

**SURF. HABITABLE 18.40 m<sup>2</sup>**

## PLAN DE RESERVATION

### LEGENDE

PF	Porte-fenêtre	LL	Lave-linge
F	Fenêtre	LV	Lave-vaisselle
FA	Fenêtre allège vitrée	CU	Cuisson
VB	Volet battant	R	Réfrigérateur
GC	Garde corps	CH	Chaudière
	Tableau électrique		Soffites et faux-plafond

Des modifications sont susceptibles d'être apportées à ce plan en fonction des nécessités techniques, de la réalisation tant en ce qui concerne les dimensions libres que l'équipement. Les surfaces sont approximatives. Les retombées, soffites, faux plafond, équipements sanitaires ainsi que le calepinage et dimensions des carrelages sont figurés à titre indicatif, et peuvent subir des modifications pour impératif technique. Les appareils ménagers ne sont pas fournis. Les volets roulants seront prévus conformément à la notice de vente. Les coffres de volet roulant ne sont pas représentés et seront débordants à l'intérieur. La hauteur des seuils au droit des porte-fenêtres sur balcons ou terrasses pourra varier de 5 à 35 cm à partir du sol intérieur. La hauteur entre le jardin et la terrasse pourra varier entre 0 et 60 cm. Les jardins ne seront pas nécessairement plats et pourront comporter des talus et des pentes.

DATE : 04/12/2024

INDICE :

PROVISOIRE

