



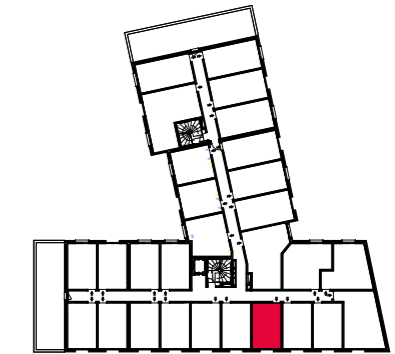
# VERDEA

7-13 Rue du Chemin Vert - 37300 Joué Les Tours

Appartement 1 PIECE

Lot n°318

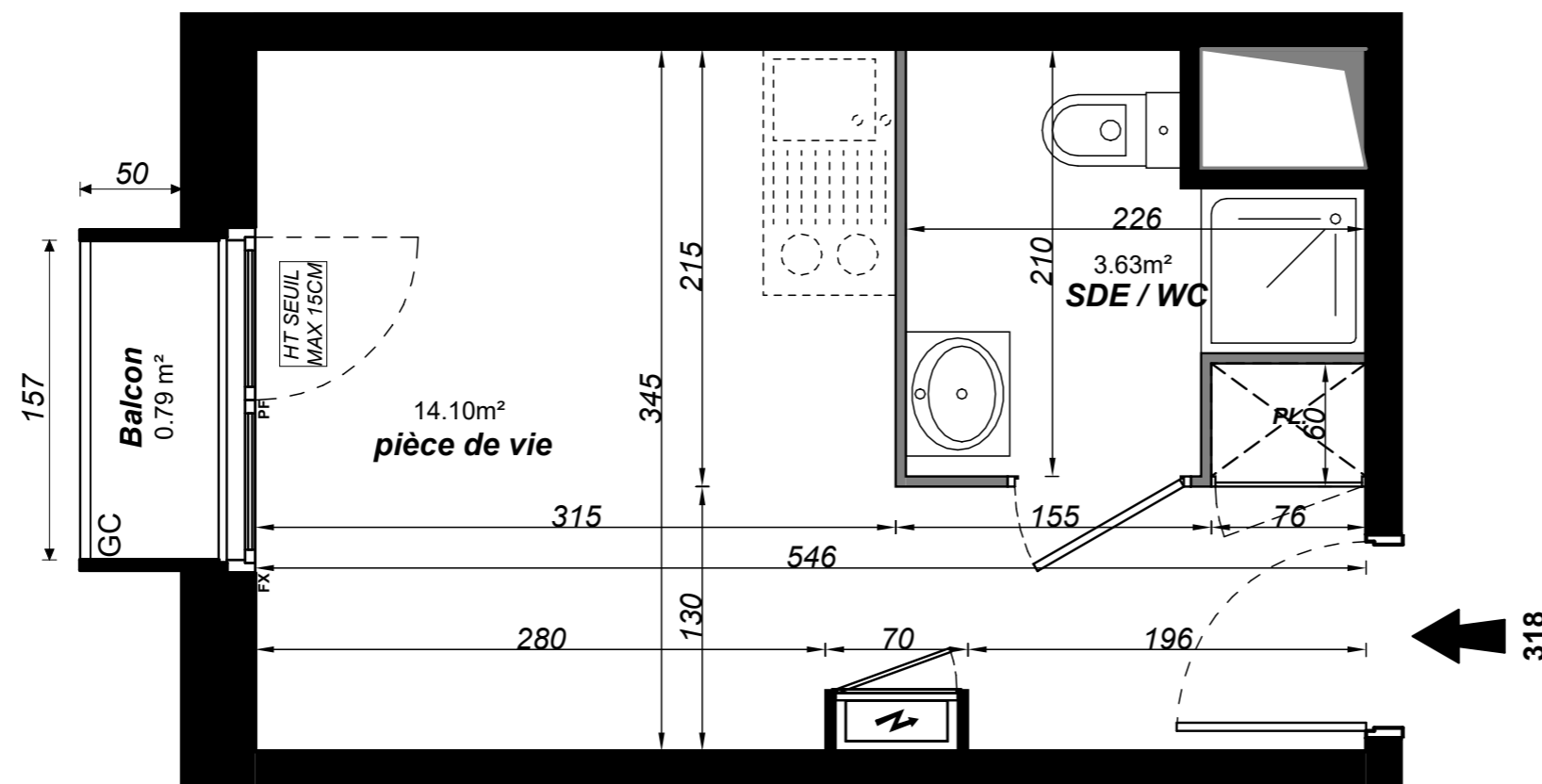
R+3



## TABLEAU DES SURFACES

(compris placard)

Pièce de vie	14.10 m <sup>2</sup>
SDE	3.63 m <sup>2</sup>
SURF. HABITABLE	17.73 m <sup>2</sup>
Balcon	0.79 m <sup>2</sup>
SURF. EXTERIEURE	0.79 m <sup>2</sup>
<b>SURFACE TOTALE</b>	<b>18.52 m<sup>2</sup></b>



## PLAN DE RESERVATION

### LEGENDE

PF	Porte-fenêtre	C	Cuisson
F	Fenêtre	FR	Réfrigérateur
FA	Fenêtre allège vitrée		
VB	Volet battant		
GC	Garde corps		

	Tableau électrique		soffite
--	--------------------	--	---------

Des modifications sont susceptibles d'être apportées à ce plan en fonction des nécessités techniques, de la réalisation tant en ce qui concerne les dimensions libres que l'équipement. Les surfaces sont approximatives. Les retombées, soffites, faux plafond, équipements sanitaires ainsi que le calepinage et dimensions des carrelages sont figurés à titre indicatif, et peuvent subir des modifications pour impératif technique. Les appareils ménagers ne sont pas fournis. Les volets roulants seront prévus conformément à la notice de vente. Les coffres de volet roulant ne sont pas représentés et seront débordants à l'intérieur. La hauteur des seuils au droit des porte-fenêtres sur balcons ou terrasses pourra varier de 5 à 35 cm à partir du sol intérieur. La hauteur entre le jardin et la terrasse pourra varier entre 0 et 60 cm. Les jardins ne seront pas nécessairement plats et pourront comporter des talus et des pentes. La végétation et les arbres ne sont pas représentés sur ce plan

Bourguet & Rouleau Architectes DPLG

**MARIGNAN**

PROVISOIRE



Date : 15/01/2025

INDICE : A